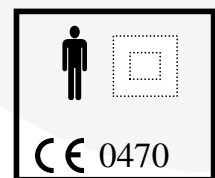


Bruksanvisning till **Falck 6903 Epi-Fukt** Art.nr.: 323 803

Epilepsilarm med lakanssensor för användning i säng



Version Augusti 2004



Innehållsförteckning

Falck 6903 består av:.....	3
Beskrivning av Falck 6903 EpiFukt.....	3
Installation av Falck 6903 EpiFukt	5
Justeringsmöjligheter med Falck 6903 EpiFukt.....	5
Inställning	6
Test.....	6
Underhåll	7
Överföring av larm via telefonnätet	7
Felsökning.....	8
Tillbehör.....	9
Falck 6702 Larm	9
Falck 6704 Trådlöst Larm.....	9
Falck 6760 Personsökare med Standardmottagare.....	9
Falck 6604 VaktFalk TeleLarm	9
Falck 6715 Räknare.....	9
Automatisk Nollställning av Falck 6904 EpiFukt.....	9
Tekniska Specifikationer	10
Säkerhet:	11

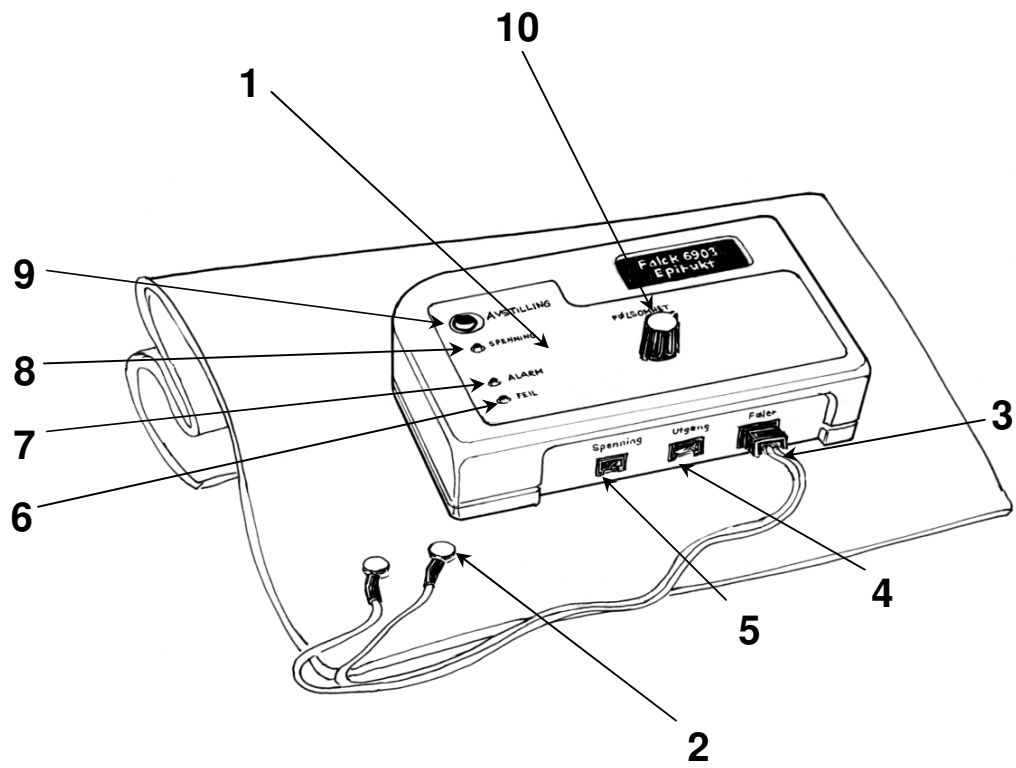
Falck 6903 består av:

- Huvudenhet Art.nr.: 323 318
- Lakanssensor Art.nr.: 323 908
- Extra lakan Art.nr.: 333 202
- Batterieliminators Art.nr.: 310 001
- Monteringsskruvar Art.nr.: 910 200
- Bruksanvisning Art.nr.: 323 917

Falck 6903 EpiFukt är tillverkad för att registrera olika anfall som kännetecknas av svettning, dregel, kräkningar eller inkontinens. Falck 6903 EpiFukt är mycket känslig, något som gör den lämplig för anfall som ger lite fuktighet i from av t ex. svett.

Beskrivning av Falck 6903 EpiFukt

- 1.Huvudenheten. Den monteras på väggen med medföljande skruvar.
- 2.Lakanssensor. Läggs i sängen. Se avsnittet om installation.
- 3.Ingång till lakanssensorn. Lakanssensorn kopplas här.
- 4.Utgång för vidarekoppling av larm. Se beskrivning i avsnitt om tillbehör.
- 5.Inkoppling för batterieliminators.
- 6.Felindikation. Blinkar rött vid fel, se avsnitt för felsökning.
- 7.Larm indikator. Lyser rött när larmet är utlöst.
- 8.Strömindikator. Lyser grönt när strömmen är tillkopplad.
- 9.Återställningsknapp. För att nollställa efter att ett larm har lösts ut.
- 10.Inställning för känslighet. Se avsnitt om justering av Falck 6903 EpiFukt.



Installation av Falck 6903 EpiFukt

(OBS” skall utföras av godkänd installatör)

1. Lakanet läggs i sängen. **Rätt placering är avgörande för ett bra resultat.** Prova dig fram, och hitta den plats som är mest utsatt för fukt under ett anfall. Vid kräkningar/dregling är det vid huvudändan och vid inkontinens är det under stussen.
2. Montera huvudenheten på väggen med skruvar som medföljer.
3. Koppla lakanet till ingången som är märkt ”Sensor”.
4. Koppla batterieliminatortill ingången märkt ”Spänning”. **Använd ingen annan batterieliminatortän den som följer med!**
5. Personsökaren eller annan form för vidarekoppling av larm (se avsnitt om tillbehör) kopplas till ”Utgång”.
6. När lakanssensorn registrerar fuktighet som överstiger det värde som ”Känslighet” är inställd på kommer larmet att lösas ut.
7. När larmet har löst ut lyser lampan för ”Larm” rött. Lakanet måste nu bytas ut och larmet nollställas.
Larmet kan nu inte registrera ny fukt förrän larmet har blivit nollställt. Detta utföres genom att trycka på knappen ”ÅTERSTÄLLNING”.
Lampan för Larm slocknar och enheten är nu klar att registrera nya anfall.
8. Lakanet byter man genom att försiktigt lossar tryckknapparna från aktuellt lakan, lägger på ett torrt lakan på sängen och fäster ledningarna på det nya lakanet.

Justeringsmöjligheter med Falck 6903 EpiFukt

Med Falck 6903 EpiFukt har du möjlighet att justera känsligheten. Hur mycket fuktighet som ska till för att Falck 6903 EpiFukt ska registrera ett anfall. Justeras från 0 till 10 där 10 är mest känslig.

Inställning

Inställning av Falck 6903 EpiFukt måste göras individuellt till varje person. Vi rekommenderar följande inställningar som en utgångspunkt. Man måste räkna med en viss inkörningsperiod med ”falska larm” under tiden man justerar larmet för att passa brukaren.

- Vid svettning/dregling Sätt känslighet till 10
- Vid kräkning/inkontinens Sätt känslighet till 5

Om man får många falska larm utan att det har varit något anfall kan känsligheten reduceras, och om man inte får larm trots anfall måste man gå motsatt väg och öka känsligheten.

Test

Daglig test utföres enligt följande:

1. Lossa försiktigt ledningarna från lakanet
2. När man håller tryckknapparnas blanka sida mot varandra ska larmet lösas ut
3. Tryck på ”Återställning” för att kvittera larmet
4. Fäst ledningarna på lakanet igen

På detta sätt testar man om Falck 6903 EpiFukt och ledningarna fungerar som de ska. Om man vill testa själva lakanet måste man fukta det när det är tillkopplat. **Fukta ett område på c:a 5 centimeter på lakanet, och kontrollera att larmet löser ut.**

Underhåll

För att vara säker på att utrustningen fungerar som den ska är det viktigt att kontrollera att alla kablar är på plats och att de sitter ordentligt. Kontrollera också att lakanet ligger rätt placerat i sängen. Kablarna ska sitta enligt följande:

- Kabel från batterieliminatorm kopplas till utgången märkt ”Spänning”
- Kabel från lakanet kopplas till ingången märkt ”Sensor”
- Kabel till vidareledning av larm kopplas till ”Utgång”

Rengöring görs med en lätt fuktad trasa när strömmen är fränkopplad.

Lakan: *kan tvättas i maskin 60 grader. Lakanet tål skonsam centrifugering, men vi rekommenderar inte torktumlare. Lakanet håller ca: 3 månader vid daglig användning.*

När lakanet är fuktigt av syror (uppkastningar/urin) och det inte finns möjlighet att omgående tvätta det, bör lakanet läggas i blöt så att syrorna tunnas ut. Då ökar lakanets livslängd.

Överföring av larm via telefonnätet

Vid överföring av larm via telefonnätet måste Epilepsilarmen kopplas till trygghetslarm eller liknande.

OBS. Falcks Epilepsilarm får inte kopplas direkt till telefonlinjen.

Felsökning

Felsymptom	Lösningsförslag
Lampan för "Spänning" lyser inte	Kontrollera att batterieliminatorm är rätt inkopplad och att den är ansluten till vägguttag.
Lampan för "Larm" lyser men det har inte kommit något larm.	Kontrollera att kabeln mellan Falck 6904 EpiFukt och utrustningen för vidarekoppling av larm är rätt inkopplad. Tryck in "Återställning" och prova igen. Om det inte hjälper är det fel på utrustningen för vidarekoppling.
Lakanet är fuktigt men larmet har inte löst ut	Utför test enligt föregående sida. Om larmet löser ut när ledningarna sätts ihop, men inte när de är kopplade till lakanet, är lakanet defekt. Lakanet ska då bytas ut.
Lampan för "Fel" blinkar en gång per sekund.	Kontrollera att kabeln från sensorn är rätt inkopplad. Om det inte hjälper är det något fel med sensorn.
Lampan för "Fel" blinkar fort	Det är ett tekniskt fel med Falck 6904 EpiFukt

Tillbehör

Falck 6702 Larm

Kabelbaserad ringklocka med 10 meters kabel som kan kopplas in i utgången på Falck 6904 EpiFukt

Falck 6704 Trådlöst Larm

Ringklocka med trådlös överföring av larm. Räckvidden är ca 50 meter. Består av en sändare som kopplas in i utgången och en mottagare som placeras där larmet ska tas emot.

Falck 6760 Personsökare med Standardmottagare.

Räckvidd: 300-500m.

Falck 6761

Personsökare med Vibrationsmottagare

Falck's personsökare består av en sändarenhet som kopplas till utgången på Falck 6904 EpiFukt och en mottagarenhet. Mottagaren finns både med och utan vibrator.

Räckvidd: 300-500 m

Falck 6604 VaktFalk TeleLarm

Överför larm till fast telefon eller mobiltelefon

Falck 6715 Räknare

Kopplas till utgången av Falck 6904 EpiFukt för att registrera antal anfall. Vid användning av Falck 6715 Räknare bör Falck 6904 EpiFukt sättas till automatisk nollställning

Automatisk Nollställning av Falck 6904 EpiFukt

Falck 6904 EpiFukt är normalt inställd på manuell nollställning. Det vill säga att larmet är aktivt tills det blir kvitterat med återställnings-knappen. Det är också möjligt att välja automatisk nollställning om det inte finns personer i närheten som kan återställa larmet. Om man vill ha automatisk nollställning måste man kontakta Falck Igel AB för guidning.

Tekniska Specifikationer

Spänning	12V DC 4 polig modularkontakt
Strömförbrukning	110 mA
Mått	160x100x45 millimeter
Utgång	6 polig modularkontakt med potentialfri slutande kontakt och 12 V DC Strömförsörjning
Ingång	8 polig modularkontakt

Miljö

Kartongen är återvinningsbar och lämnas in med vanlig pappersåtervinning. Falck 6903 EpiFukt med batterieliminators returneras till leverantör eller kasseras som specialavfall.

Säkerhet:

- Alla in och utgångar är utrustade med låsbara pluggar för att säkra en god kontakt.
- Larmet är utrustat med felindikatorer som visar om något är fel med sensor eller elektronik.
- För att säkra god driftstabilitet rekommenderar vi att utrustningen kontrolleras varje dag. Det är viktigt att alla känner till hur utrustningen fungerar.
- Var noga och fyll i det loggschema som följer med.
Om du är osäker på om sensorn är rätt placerad, eller om något är fel kontakta då din leverantör.
- Falck Igel har utarbetat en riskanalys med hänvisning till NS-EN 1441 for Medisinsk utstyr. Produktens bruksanvisning och tekniska specifikationer är utarbetade med tanke på de säkerhetsvärderingar som är gjorda i detta dokument.

OBS!

Rätt inställd kommer produkten att registrera fukt eller vätska som kommer från kroppen till följd av ett epilepsi anfall. Produkten är ej menad att användas för anfall som ej ger fukt/vätska som svett, uppkastningar, ofrivillig urinering och liknande. Den är heller icke menad som en entydig registrering av epileptiska anfall eller som ett diagnosverktyg.

Produkten ska bidra till ökad säkerhet tillsammans med andra sätt att säkra brukaren på (t.ex. personlig övervakning).

*Det är inte tillåtet att kopiera
bruksanvisningen utan skriftlig tillåtelse
från Falck Igel AB.*

**Vid frågor eller service av
hjälpmedlet ring till Falck Igel på
telefon 08 695 69 40**

Falck Igel AB

Liljeholmsvägen 30B
S-117 61 Stockholm
Tel.: 08 695 6940
Fax: 08 695 6949

Falck Igel AS, Norge

Buvikveien 22
Postboks 123,
N-4952 Risør
Tlf: +47 37 14 94 50
Telefax: +47 37 14 94 70

E-post:
falckigel@falckigel.se
Hemsida:
www.falckigel.se
